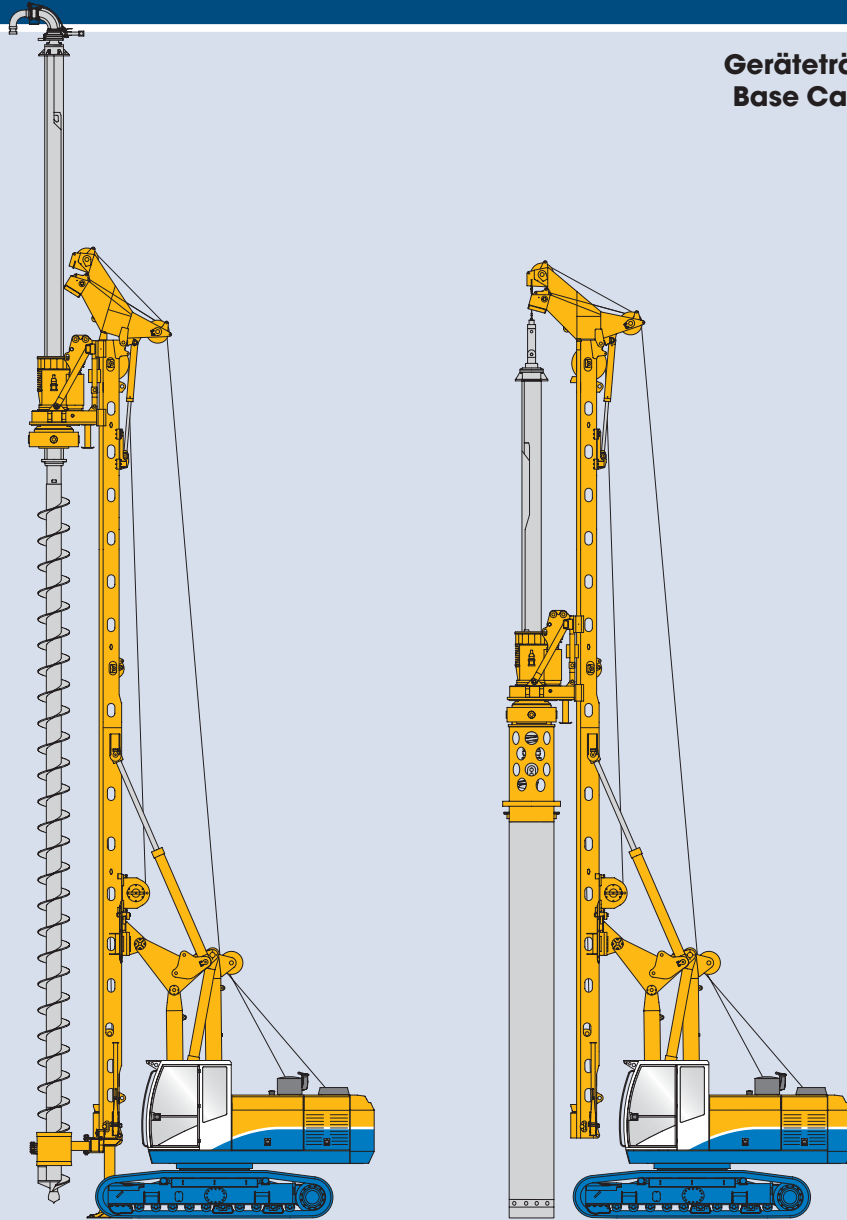


BG 18 H

Großdrehbohrgerät Rotary Drilling Rig

3/2009

Geräteträger BT 50
Base Carrier BT 50



Die **BG 18 H**, ein Gerät mit einem Einsatzgewicht von ca. 53 to dient zur Herstellung von

- verrohrten Bohrungen (Eindrehen des Bohrrohres mit dem Drehgetriebe oder mit angebauter Verrohrungsmaschine)
- unverrohrten, flüssigkeitsgestützten Bohrungen
- Bohrungen mit langer Hohlbohrschnecke (SOB) - mit oder ohne Kellyverlängerung
- Sonderverfahren wie VdW-Bohren, Verdrängerbohrungen

Das Trägergerät BT 50 wird von Bauer Maschinen geplant und gebaut. Der Motor und das Hydraulikaggregat sind längs eingebaut. Diese Bauweise gewährleistet optimale Luftführung, niedrige Transporthöhe und optimale Kühlleistung bis 40° Außentemperatur

The BG 18 H rotary drilling rig has an operating weight of approx. 53 to. It is ideally suited for:

- Drilling cased boreholes (installation of casing by rotary drive or optionally by hydraulic oscillator – both are powered by the drilling rig)
- Drilling uncased deep boreholes that are stabilised by drilling fluids
- Drilling boreholes with long hollow stem augers (CFA system), with or without kelly extensions
- Special drilling systems, such as FOW piles, displacement piles

The base carrier BT 50 is designed and built by Bauer Maschinen. The engine and the hydraulic power pack are mounted in longitudinal direction. Such a construction principle ensures optimal air flow, low transport height, optimal cooling capacity at 40° ambient temperature.

Bohrverfahren mit Serienausstattung:

Kellybohren (ohne Verrohrungsmaschine)

SOB-Verfahren (hydraulisch und elektrisch vorgerüstet)

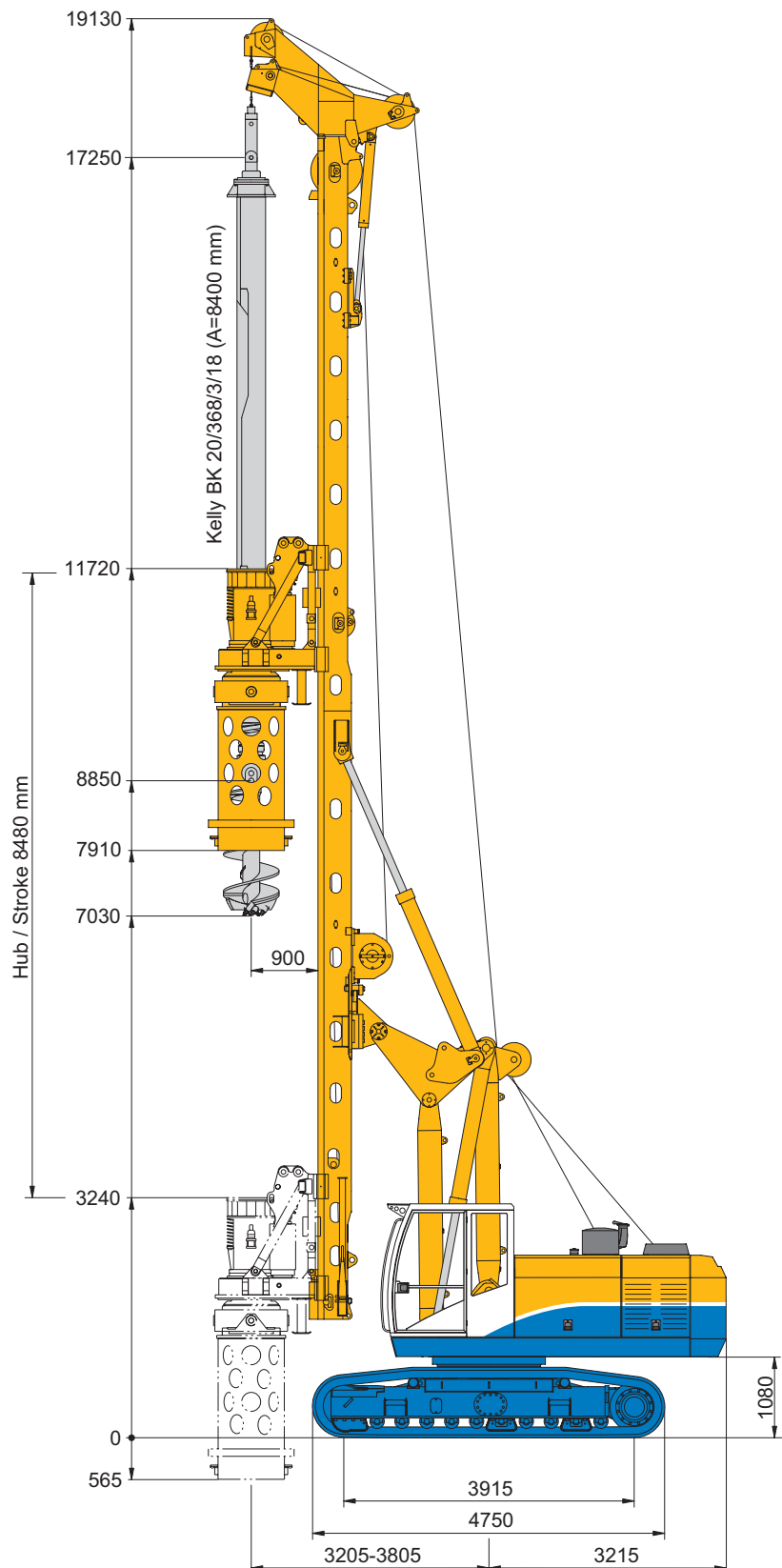
FDP Verdrängerbohren (hydraulisch und elektrisch vorgerüstet)

Drilling processes with standard equipment:

Kelly drilling (without casing oscillator)

CFA drilling (pre-equipped with hydraulic and electric installations)

FDP Full-Displacement-Piling (pre-equipped with hydraulic and electric installations)



Technische Daten

Technical specifications

Gesamthöhe	Overall height	19.130 mm
Einsatzgewicht ca. (mit Kelly BK20/368/3/18)	Operating weight (approx.) (with kelly BK20/368/3/18)	53.000 kg
Drehantrieb	Rotary drive	KDK 180 K
Drehmoment (nominal) bei 300 bar	Torque (nominal) at 300 bar	177 kNm
Drehzahl max.	Speed of rotation (max.)	33 U/min (RPM)
Vorschubwinde	Crowd winch	
Druckkraft/Zugkraft (effektiv)	Crowd force push/pull (effective)	200 / 200 kN
Druckkraft/Zugkraft gemessen am Drehteller KDK	Crowd force push/pull measured at the casing drive adapter on the rotary drive	165 / 156 kN
Hub (Kellysystem)	Stroke (kelly system)	8.480 mm
Hub (SOB-System)	Stroke (CFA system)	13.550 mm
Geschwindigkeit (ab/auf)	Speed (down/up)	8,5 / 8,5 m/min
Schnellgang (ab/auf)	Fast speed (down/up)	28 / 28 m/min
Hauptwinde	Main winch	
Windenklasse	Winch classification	M6 / L3 / T5
Zugkraft (1. Lage effektiv)	Single line pull (1st layer effective)	140 kN
Zugkraft (1. Lage nominal)	Single line pull (1st layer nominal)	178 kN
Seildurchmesser / Länge	Rope diameter / length	22 mm / 60 m
Windengeschwindigkeit	Line speed max.	80 m/min
Hilfswinde	Auxiliary winch	
Windenklasse	Winch classification	M6 / L3 / T5
Zugkraft (1. Lage effektiv)	Single line pull (1st layer effective)	55 kN
Zugkraft (1. Lage nominal)	Single line pull (1st layer nominal)	68 kN
Seildurchmesser / Länge	Rope diameter / length	15 mm / 50 m
Windengeschwindigkeit	Line speed (max.)	55 m/min
Mastneigung	Mast inclination	
nach hinten / vorne / quer	Backward / forward lateral	15° / 5° / +-5°

Serienausstattung

- Drehgetriebe KDK 180 K (Konstantgetriebe)
- Hauptwinde mit hydraulischer Freilaufsteuerung
- Haupt- und Hilfswinde mit Spezialrillung
- Hubendschalter für Haupt- und Hilfswinde
- Wirbel für Hauptseil
- Vorschub schnell / langsam
- Schwenkbarer Anschlagpunkt für Haupt- und Hilfsseil

Mess- und Steuerungstechnik

- SPS Rechner für alle elektrisch angesteuerten Funktionen
- Bauer Standardbildschirmeinheit inkl. Diagnosefunktion
- Analoge Anzeige der Pumpendrucke (3 Manometer)
- Anzeige von Fehlermeldungen
- Notsteuerung Bohrgerät (Kernfunktionen)
- Mastneigungsmessung in x/y Richtung (Anzeige digital/ analog)
- Mastautomatik (automatische Vertikalstellung)
- Hilfswinde mit hydraulischer Seilkraftmessung
- Tiefenmessung Hauptwinde
- Tiefenmessung Vorschubwinde

Standard equipment

- Rotary drive KDK 180 K (single gear drive)
- Main winch with hydraulically operated freewheeling
- Main and auxiliary winch with special grooving
- Hoist limit switch on main and auxiliary winches
- Swivel for main rope
- Crowd in fast or slow mode
- Pivoted anchor points for main and auxiliary ropes

Measuring and control equipment

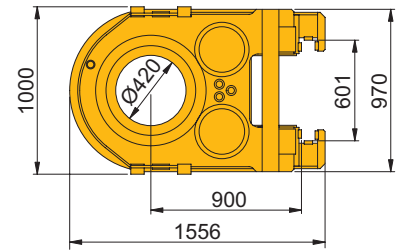
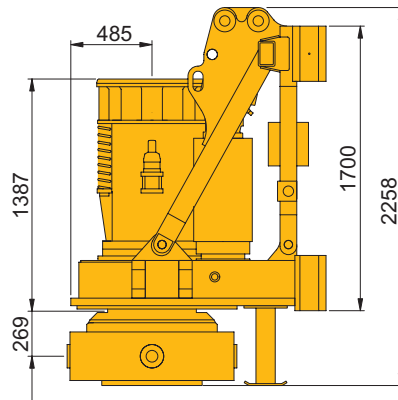
- PLC processor for all electrically actuated functions
- Standard monitor unit with integrated diagnostic capability
- Analog display of pump pressures (3 pressure gauges)
- Display of fault messages
- Emergency mode of operation for drilling rig (core functions)
- Mast inclination measurement on x/y axes (digital/analog display)
- Automatic vertical alignment of mast
- Hydraulic load sensing on auxiliary rope
- Depth measuring device on main winch
- Depth measuring device on crowd winch

Serienausstattung:

- integriertes Kellydämpfungssystem
- Gleitleisten sind ohne Demontage des Drehgetriebes auswechselbar
- auswechselbare Kellymitnehmer
- auswechselbare Mitnehmerleisten
- Kardangelen
- Hydraulische Verbindungen mit Schnellkupplungen
- 3 einstellbare Betriebsmodi (siehe Diagramme)
- Transportstützen
- Hebegeschirr

Standard equipment:

- Integrated kelly damping system
- Wear pads exchangeable without removal of rotary drive
- Exchangeable kelly drive adapter
- Exchangeable kelly drive keys
- Cardanic joint
- Quick-release couplers on hydraulic hoses
- 3 selectable modes of operation (refer to diagrams)
- Transport supports
- Slings gear for rotary drive



Gewicht mit Schlitten 4,3 to
Weight c/w sledge

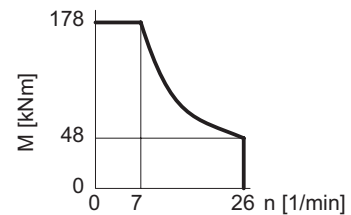
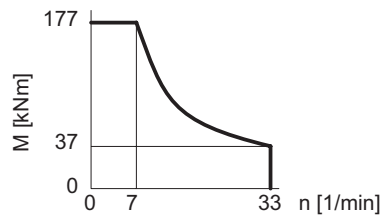
KDK 180 K (Standard)

Konstantgetriebe
Single gear rotary drive

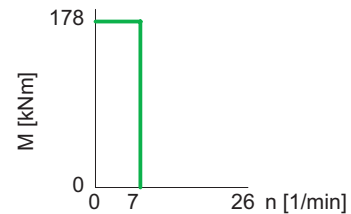
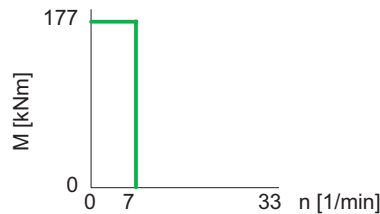
KDK 180 S (Optional)

Schaltgetriebe
Multi gear rotary drive

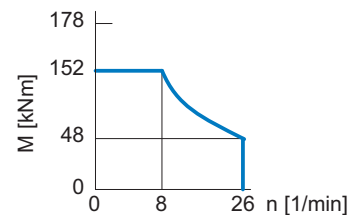
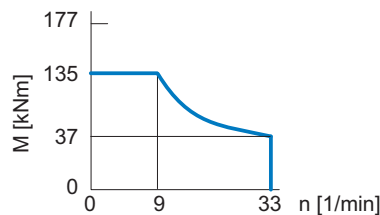
1. Gang Standardbetrieb
1st gear standard mode



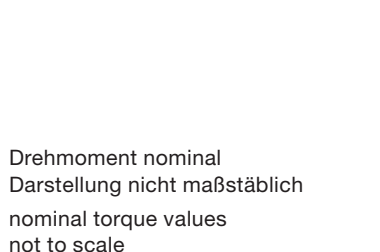
1. Gang Einrichten und Felsbohren
1st gear Set up and rock drilling



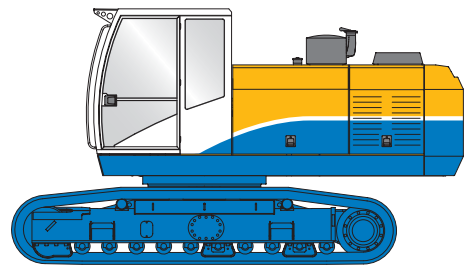
1. Gang M_b reduziert
1st gear M_b reduced



2. Gang Standardbetrieb
2nd gear standard mode



Drehmoment nominal
Darstellung nicht maßstäblich
nominal torque values
not to scale



Motor	Engine	CAT C7
Nennleistung ISO 3046-1	Rated output ISO 3046-1	186 kW @ 2000 U/min (rpm)
Motor spezifiziert nach Abgasnorm	Engine conforms to Exhaust Emission Standard	EEC 97/68EC Stage 3 und EPA/CARB TIER III
Dieseltank	Diesel tank	500 l
Umgebungstemperatur unter Vollast	Ambient air temperature (at full power)	- 20° C bis (up to) 40° C
Schalldruckpegel in Kabine (EN 791, Anh. A)	Sound pressure level in cabin (EN 791, Annex A)	L _{PA} 77 dB(A)
Schalleistungspegel (2000/14/EG u. EN 791, Anh. A)	Sound power level (2000/14/EG u. EN 791, Annex A)	L _{WA} 112 dB(A)
Hydrauliksystem	Hydraulic system	Zweikreisbohrhydraulik 2-hydraulic circuit system for drilling
Hydraulische Leistung (gemessen am Verteilerblock KDK)	Hydraulic power output (measured at inlet to rotary drive)	132 kW
Hydraulikdruck	Hydraulic pressure	300 bar
Fördermengen (Hauptkreise + Hilfskreis)	Flow rates (main circuits + auxiliary circuit)	2 x 210 l/min + 1 x 120 l/min
Tankinhalt	Hydraulic oil tank capacity	500 l
Unterwagen (Teleskopfahrwerk)	Undercarriage (Retractable crawler frames)	UW 50
Laufwerksklasse	Crawler type	B 60
Spurweite (eingefahren/ausgefahren)	Track width (retracted/extended)	2.300 / 3.500 mm
Fahrwerksbreite (eingefahren/ausgefahren)	Overall width of crawlers (retracted/extended)	3.000 / 4.200 mm
3-Steg Bodenplatten	Width of triple grouser track shoes	700 mm
Fahrwerkslänge	Overall length of crawlers	4.750 mm
Zugkraft (effektiv)	Traction force (effective)	350 kN
Zugkraft (nominal)	Traction force (nominal)	437 kN
Fahrgeschwindigkeit	Travel speed	1,6 km/h

Serienausstattung

- Motornotsteuerung
- Leerlaufautomatik (zur Verbrauchsoptimierung)
- Motordiagnostiksystem
- Diagnoseleiste für hydraulische Funktionen
- abnehmbarer Ballast
- Verzurraugen an Raupenträgern
- Aufstiegsleiter zum Oberwagen
- Bordbeleuchtungssatz (5 Scheinwerfer)
- Bordwerkzeugsatz
- Elektrische Betankungspumpe
- Komfortfahrerkabine (Breite 950 mm)
- Kabine mit FOPS Standard
- Klimaanlage
- Radio und CD
- Trittroste neben der Kabine

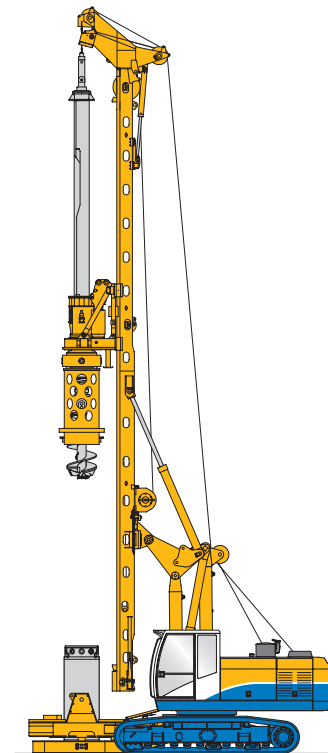
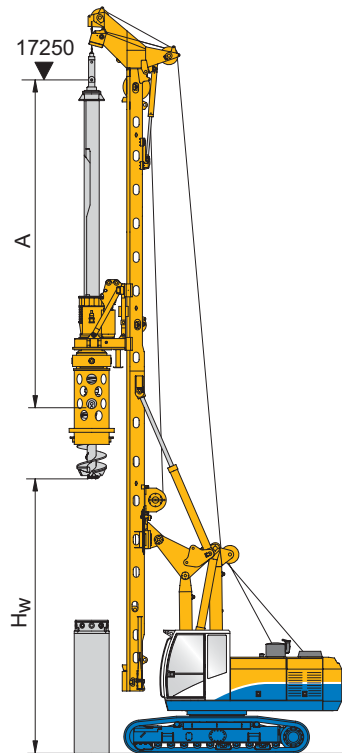
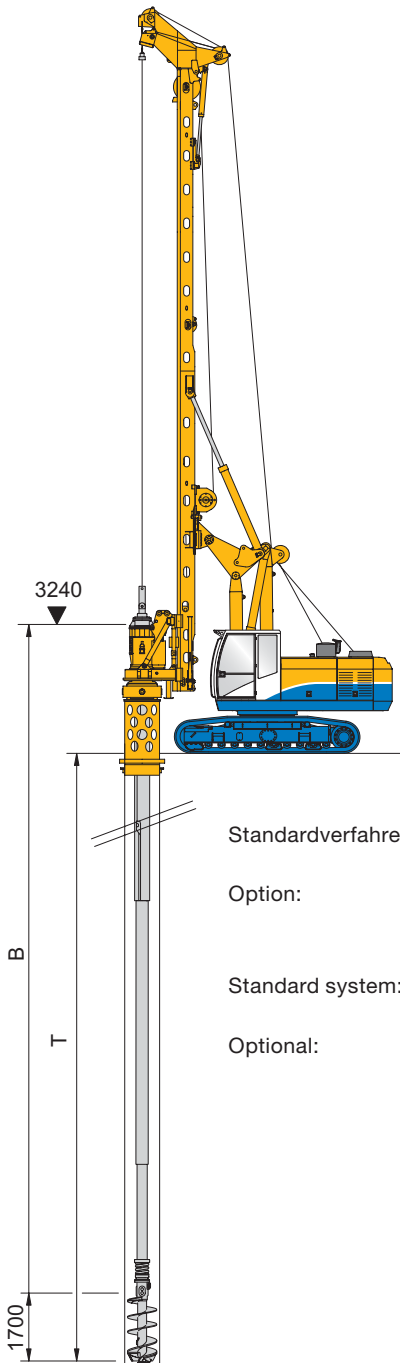
Standard equipment

- Emergency mode of operation for engine
- Automatic idling mode (to optimise fuel consumption)
- Engine diagnostic system
- Diagnostic panel for hydraulic functions
- Removable counterweight
- Transport securing lugs on crawler units
- Access ladder on uppercarriage
- On-board lighting set (5 spotlights)
- On-board tool set
- Electric refuelling pump
- High-comfort operator's cab (width 950 mm)
- Protective roof grate (FOPS compliant)
- Air conditioning system
- Radio and CD player
- Catwalk on side of operator's cab

Ausstattungserweiterung	Additional equipment options
<p>Grundgerät Kompressor (1000 l/min Saugleistung) Bioölbefüllung Schraubstockanbau Panzerverglasung Standheizung mit Zeitschaltuhr Schutzbelüftung Trittroste vor Kabine</p>	<p>Base carrier Compressor (1000 l/min capacity) Bio-degradable oil Vise attachment Tempered safety glass panels Independent cab heater with time switch Pressurized air conditioning system Catwalk in front of cab</p>
<p>Bohrgerät Wirbel für Hilfsseil Mastabstützung Kellyablage obere Kellyführung Schneckenputzer (Kellysystem) Zentralschmierung Kameraanbau Mechanische Anbauten für Automatikdrehteller Vorrüstung Automatikdrehteller (hydraulisch / elektrisch) Vorrüstung Sonderbohrverfahren Traverse für "Single Pass" Verfahren Verrohrungsmaschinenanbau (max. BV 1500 L-08)</p>	<p>Drilling equipment Swivel for auxiliary rope Mast support unit Kelly parking Upper kelly guide Auger cleaner (for kelly system) Central lubrication system Video camera attachment Mechanical attachment for automatic casing drive adapter Pre-equipped for automatic casing drive adapter (hydraulic / electrical) Pre-equipped for special drilling systems Spreader beam for single pass systems Oscillator attachment (max BV 1500 L-08)</p>
<p>Mess- und Steuerungstechnik Komfortpaket – Hauptwinde mit elektronischer Seilkraftmessung – Schlappseilabschaltung Hauptwinde – Funktion "Wirbel Aufstellen" Hauptwinde – Drehzahlmessung KDK – Anpresskraft-Einstellung – Abbohrassistent Kelly – Ziehsteuerung – Überlastschutz für Hauptseil – Überwachung Endschalter / Sensorik Aufzeichnung der Betriebsdaten Fernübertragung der Betriebsdaten Schockiereinrichtung für KDK Abbohr -, und Ziehassistent für „Single Pass“ Verfahren</p>	<p>Measuring and control equipment Comfort package – Electronic load sensing on main rope – Rope slack prevention on main winch – Swivel alignment function on main winch – Speed measuring device on KDK – Crowd pressure setting – Crowd control system Kelly – Tool extraction control system – Overload protection device on main rope – Automatic control of end switches and sensors Recording of operating data Remote transmission of process and operating data Uni-directional impact function on KDK (for auger discharge) Crowd control assistance and tool extraction assistance for 'Single Pass' systems</p>
Ausstattungsvarianten	Alternative equipment options
<p>Drehgetriebe KDK 180 S (Schaltgetriebe) Bauer Komfortbildschirm inkl. Diagnosefunktion und digitale Anzeige der Pumpendrücke B-TRONIC 2.1 elektronisches Steuerungs-, Kontroll- und Visualisierungssystem Bodenplatten 800 mm Gittermastverlängerung (für SOB und FDP)</p>	<p>Rotary drive KDK 180 S (multi-geared) Bauer extended monitor incl. diagnostic functions and digital display of pump pressures B-TRONIC 2.1 Electronic monitoring-, control- and visualization-system Width of triple grouser track shoes 800 mm Lattice mast extension (for CFA and FDP)</p>

Kellybohrverfahren

Kelly drilling system



Standardverfahren: unverrohrt, oder Einbau der Verrohrung mit Drehgetriebe

Option: Einbau der Verrohrung mit angebaute hydraulischer Verrohrungsmaschine

Standard system: Uncased drilling or installation of casing with rotary drive

Optional: Installation of casing with hydraulic oscillator attached to the drilling rig

Zusatzausstattung / optional equipment:

Anbau Verrohrungsmaschine
Attachment of hydraulic oscillator
BV 1500 L-08

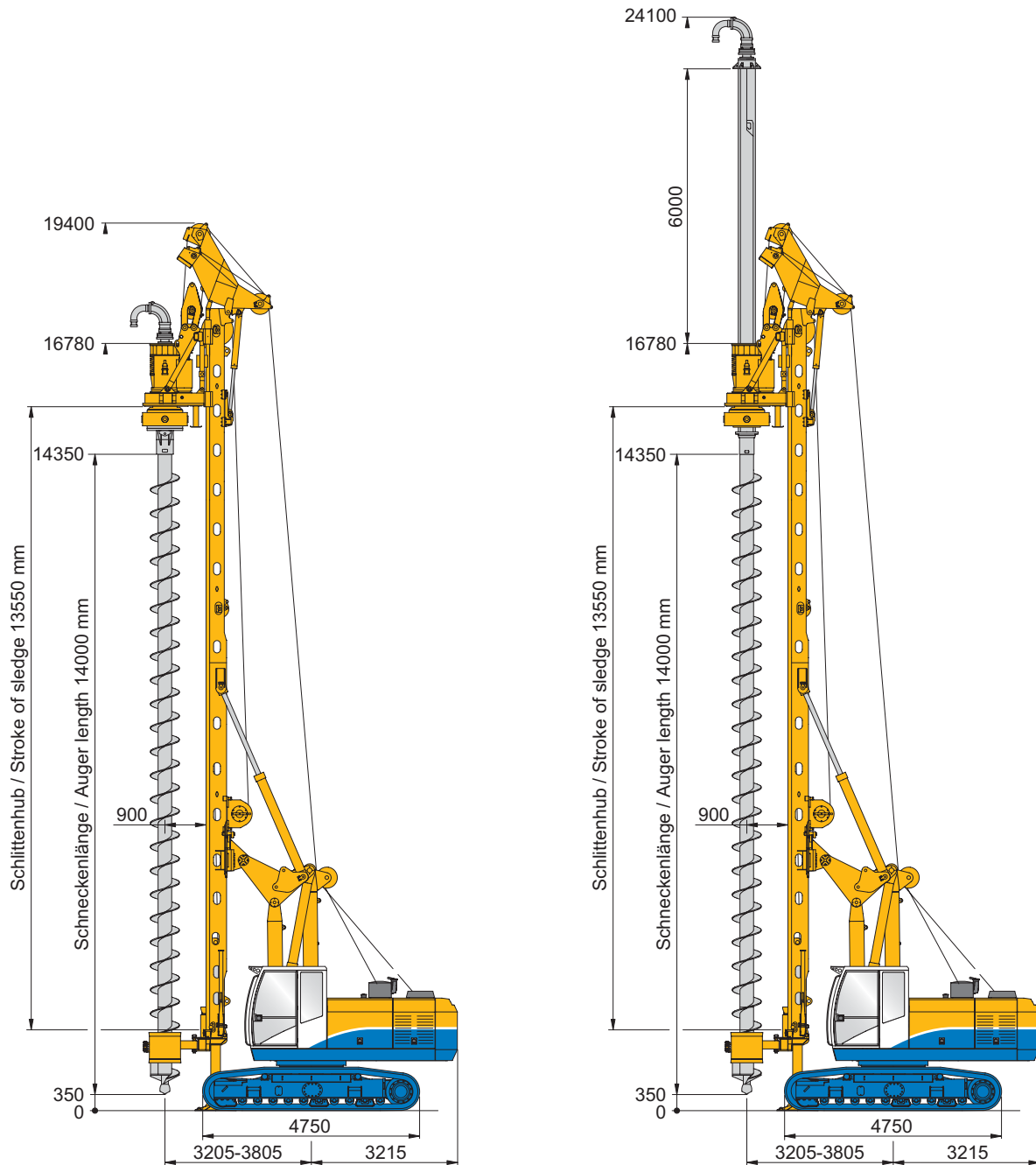
Bohrtiefen			Drilling depths		
Kellytyp Type of kelly bar	A (m)	B (m)	Gewicht Weight (kg)	Hw (m)	T (m)
BK 20/368/3/18	8,40	20,65	3.000	7,03	19,11
BK 20/368/3/24	10,40	26,65	3.600	5,03	25,11
BK 20/368/3/30	12,40	32,65	4.200	3,03	31,11
BK 20/368/4/36	11,40	38,99	5.600	4,03	37,45
BK 20/368/4/40	12,40	42,99	6.100	3,03	41,45
BK 20/368/4/44	13,40	46,99	6.600	2,03	45,45

Bohrdurchmesser		Drilling diameter
Unverrohrt	Uncased	1.500 mm
Verrohrt	Cased	1.200 mm

Bohrrohrängen		Length of casing sections
Ohne BV	Without casing oscillator	Hw – 0,5 m
Mit BV	With casing oscillator	Hw – 1,5 m

Bemerkungen zur Bohrdatenermittlung siehe „Kellystangen 905.518.1“

For further details on the acquisition of drilling data please refer to “Kelly Bars 905.518.1”



hydraulische Mastabstützung erforderlich
Hydraulic mast support required

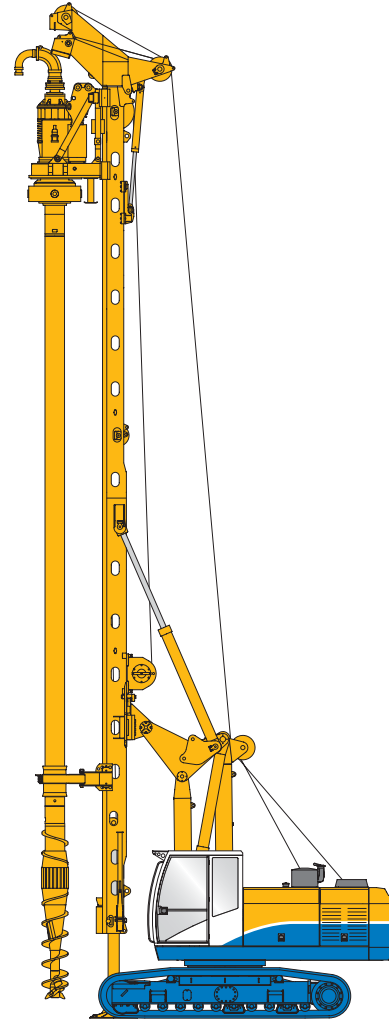
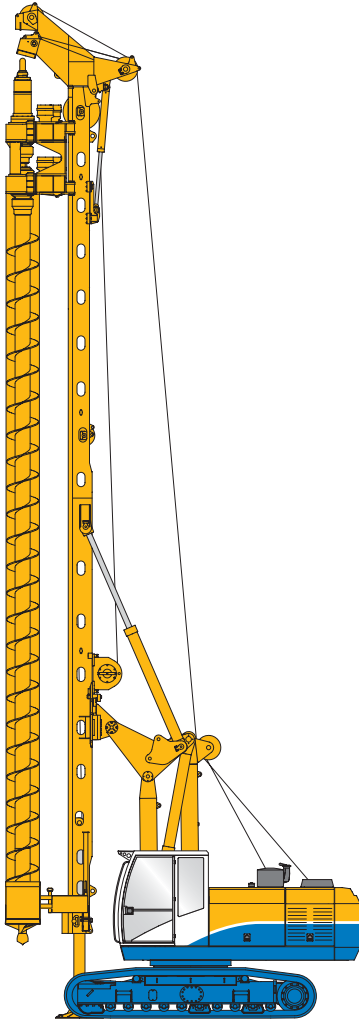
Zeichnung: Kombinierte Zugkraft mit Vorschubwinde + Hauptwinde mit modifizierter Aufhängung und Traverse
Drawing: Combined extraction force with crowd winch and main winch with modified connection and spreader beam

SOB – Bohrverfahren

CFA – drilling system

	Standard	Kellyverlängerung 6 m Kelly extension 6 m
Bohrtiefe mit Schneckenputzer Drilling depth with auger cleaner	12,00 m	18,00 m
Bohrtiefe ohne Schneckenputzer Drilling depth without auger cleaner	13,00 m	19,00 m
Max. Bohrdurchmesser Max. drilling diameter	780 mm	780 mm
Max. Zugkraft Vorschubwinde (effektiv) Max. extraction force crowd winch (effective)	200 kN	200 kN
Max. Zugkraft Vorschubwinde + Hauptwinde (effektiv) Max. extraction force crowd winch + main winch (effective)	480 kN	480 kN
Max. Anpresskraft Max. crowd force	165 kN + Gewicht Schnecke 165 kN + Weight of auger	165 kN + Gewicht Schnecke 165 kN + Weight of auger
Schneckenlänge L (inkl. Anfänger) Continuous flight auger length L (incl. pilot bit)	14,00 m	14,00 m

max. Bohrtiefe 21,50 m bei Verwendung der Gittermastverlängerung (Option)
max. drilling depth 21,50 m when using the lattice mast extension (optional)



VdW

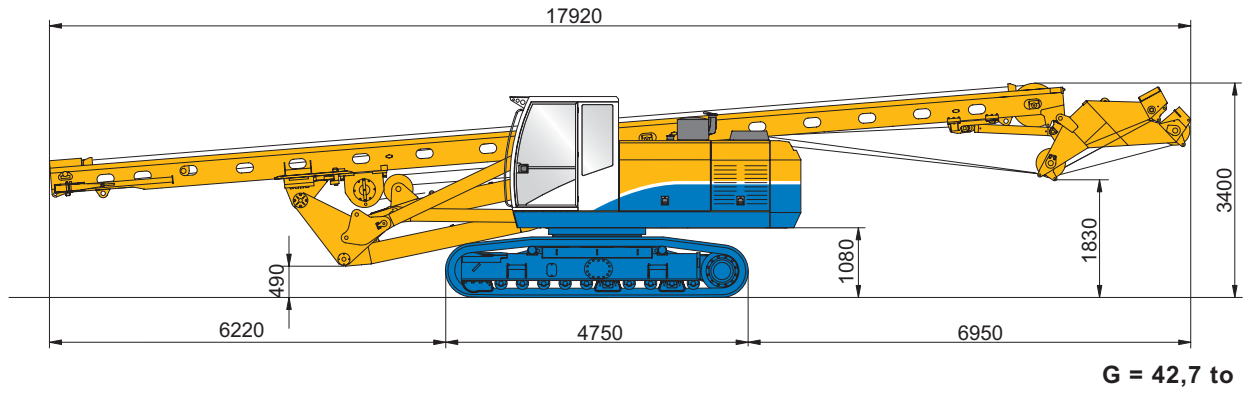
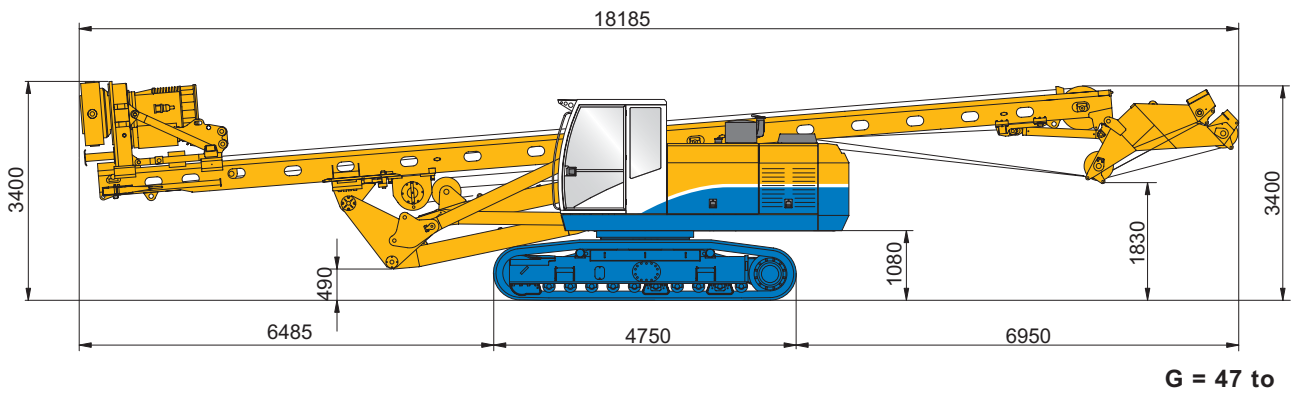
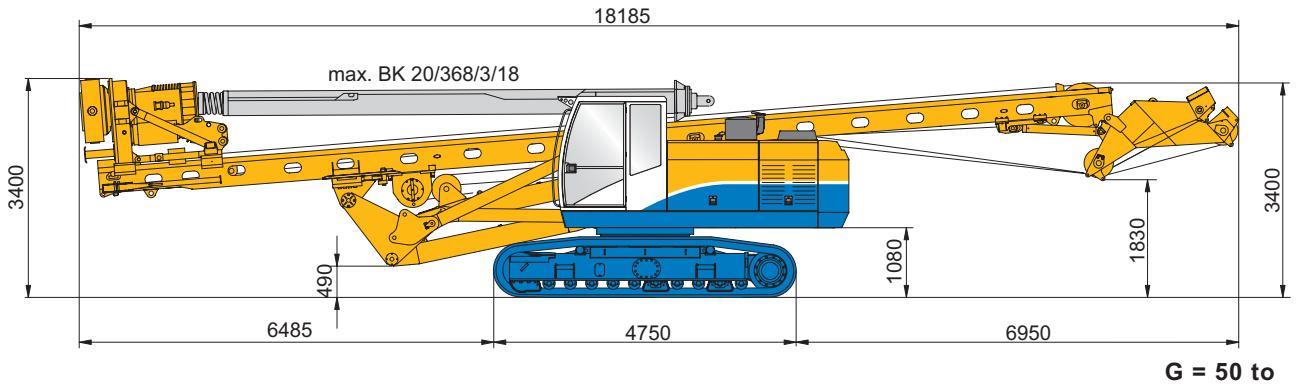
Vor-der-Wand Bohren
Front-Of-Wall drilling (FOW)

Durchmesser Diameter	406 - 610 mm
Tiefe ca. Depth (approx.)	12 m
Drehgetriebe Rotary drive	VdW 6035

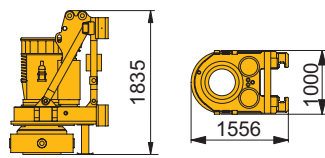
FDP

Verdrängerbohren
Full displacement piling

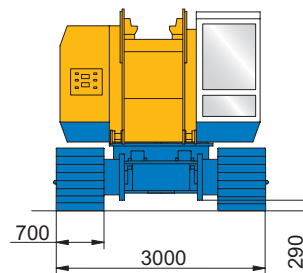
Durchmesser Diameter	350 - 510 mm
Tiefe ca. Depth (approx.)	13,5 m
Tiefe (mit Gittermastverlängerung) ca. Depth (with lattice mast extension) (approx.)	22 m
Drehgetriebe Rotary drive	KDK 180 K



ohne Gegengewicht:
without counterweight:
G = 38,70 to



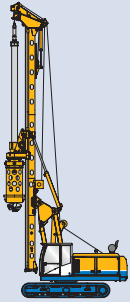
G = 4,3 to



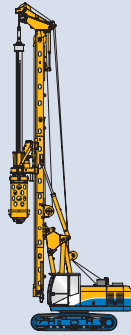
Gewichtsangaben sind ca. Werte,
Zusatzrüstungen (Optionen) können
das Gesamtgewicht verändern

Weights shown are approximate values,
optional equipment may change the
overall weight

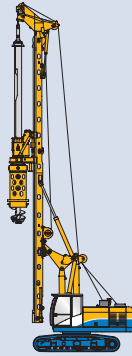
BG-System – H-Version



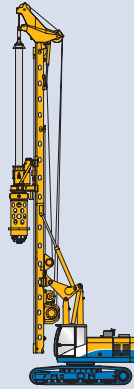
BG 12 H



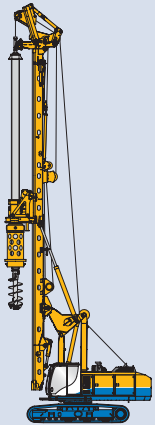
BG 15 H



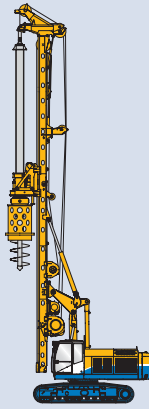
BG 18 H



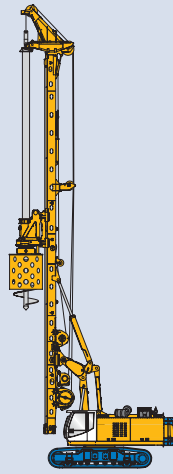
BG 20 H



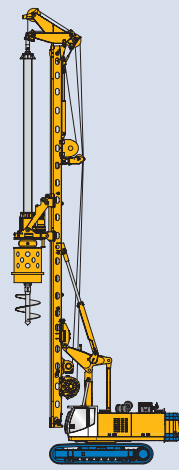
BG 22 H



BG 24 H



BG 28 H



BG 36 H



BAUER Maschinen GmbH
Wittelsbacherstraße 5
D-86529 Schrobenhausen
Tel. +49 (0)82 52/97-0
Fax +49 (0)82 52/97-11 35
e-mail: BMA@bauer.de
www.bauer.de
www.bauer-equipment.com

Technische Änderungen ohne Vorankündigung und Verpflichtung gegenüber früher gelieferten Geräten. Die abgebildeten Geräte können Sonderausstattungen haben. Technische Daten ohne Berücksichtigung des Wirkungsgrades. Irrtum und Druckfehler vorbehalten.

Technical Specifications are subject to change without prior notice and incurring responsibility for machines previously sold. The shown machines may have special equipment. Technical data do not consider power losses. Error and misprints reserved.